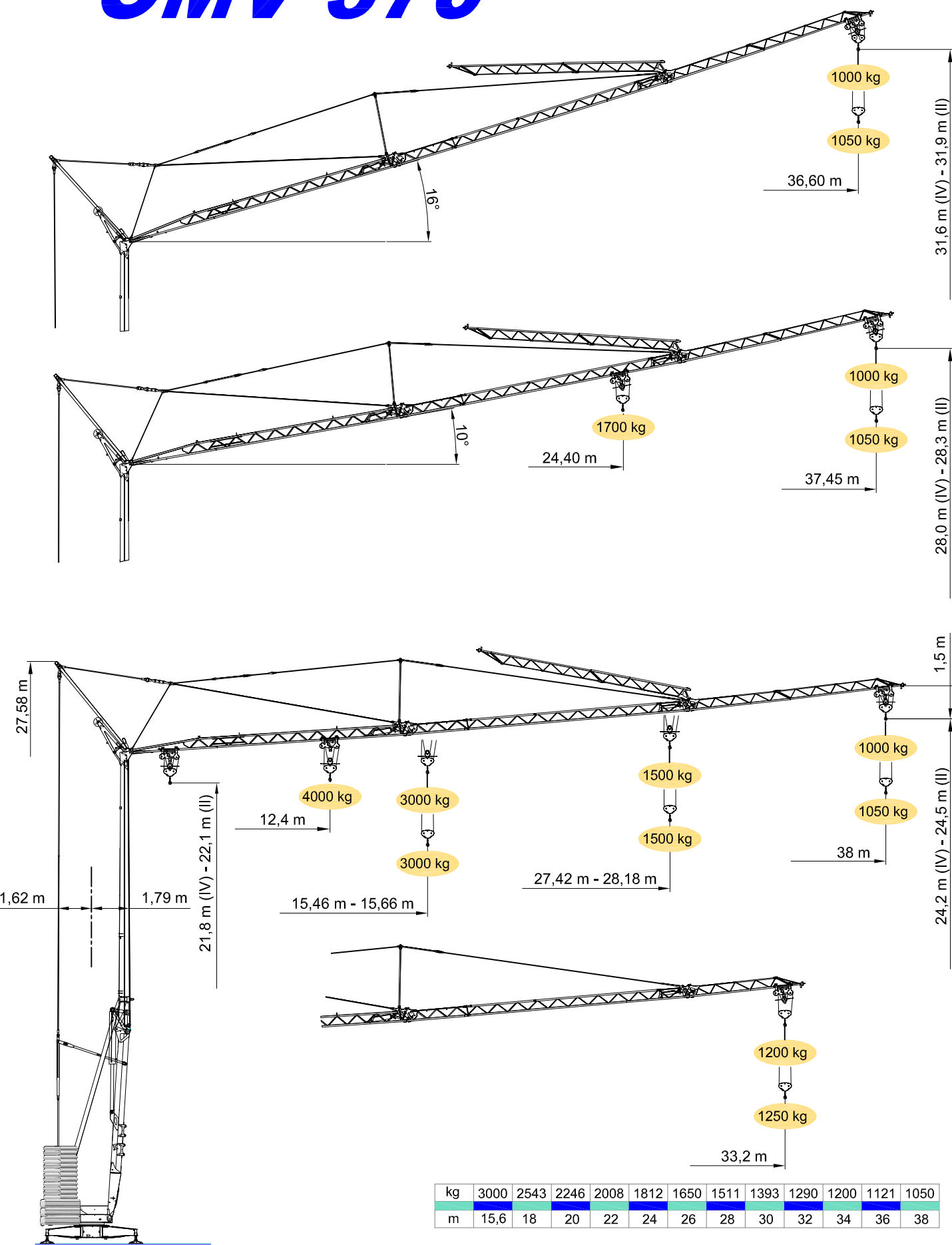


OMV 370



kg	3000	2543	2246	2008	1812	1650	1511	1393	1290	1200	1121	1050
m	15,6	18	20	22	24	26	28	30	32	34	36	38

kg	4000	3384	2877	2496	2198	1959	1764	1600	1462	1344	1241	1150	1071	1000
m	12,2	14	16	18	20	22	24	26	28	30	32	34	36	38

DOTAZIONE DI SERIE

Sollevamento "overdrive" con inverter a 4 velocità, rotazione e carrello con inverter 3 velocità, zincatura della struttura e dei tiranti, contrappeso, braccio impennabile, carrello rampante con motore e finecorsa alla base della torre, funzionamento con braccio ripiegato, telecomando integrato, pulsantiera di emergenza, carter di protezione per ralla e meccanismi, predisposizione per autoavanzamento, armadio elettrico in acciaio inox, documentazione a norme CEE.

STANDARD FEATURES

4-speed lifting, 3-speed rotation and trolley with inverter control, galvanised structure, counterweight, pull-up jib, translation trolley with motor and limit switch at base of gantry, operation with folden jib, remote radio control, emergency cable-operated control, guard for slewing ring and mechanisms, designed to allow installation of self-ballasting device, stainless steel electrical cabinet, documentation in accordance with EU standards.

EQUIPEMENT DE SERIE

Levage a quatre vitesses, chariot et rotation à trois vitesses à contrôle électronique, galvanisation de la structure et des tirants, contrepoids, flèche relevable, moteur de chariot et fin de course à la base de la tour, fonctionnement bras replié, commande radio, commande d'urgence avec câble, carter de protection pour la couronne et les mécanismes, prédisposition pour auto lestage, armoire électrique en acier inox, documentation conforme aux normes CEE.

SERIENAUSSTATTUNG

Heben mit vier Geschwindigkeiten, Laufkatzen- und Drehbewegung mit drei Geschwindigkeiten, Tragkonstruktion feuerverzinkt, Gegengewicht, hochklappbarer Ausleger, Laufkatzenmotor und Endschalter an der Basis des Turms, Betrieb mit eingeklapptem Ausleger, Steuerung mit Funk oder Druckknopfaste über Kabel, die mechanischen Teile sind alle durch eine Abdeckung geschützt, vorbereitet für Selbstballastierungseinrichtung, Steuerschrank aus rostfreiem Stahl, Dokumentation gemäß EC Vorschriften.

DOTACION DE SERIE

Levantamiento a cuatro velocidades, carro y rotación a tres velocidades con control electrónico, galvanización de la estructura, contrapeso, brazo empinable, carro rampante con motor y fin de carrera en la base de la torre, funcionamiento con brazo plegado, radiocontrol y pulsadores via cable por l'emergencia, carter de protección para corona de giro y mecanismos, predisposición para autocontrapeso, armario eléctrico de acero inox, documentación según normas CEE.

	400 V (+10% - 10%)	12 kVA
	50 Hz	

m/l'	8	20	46	56
kg	3000	3000	1200	800
kW	11 (Inverter)			

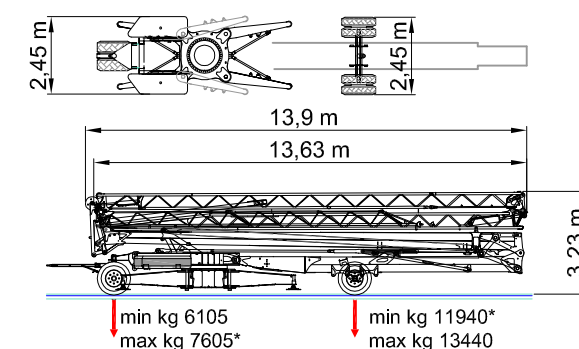
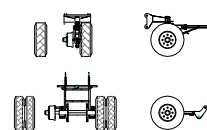
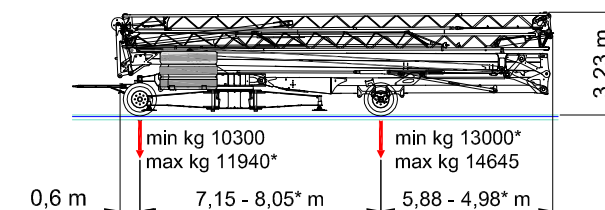
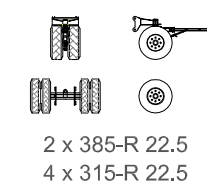
m/l'	8-4	20-10	46-23	56-28
kg	2000-4000	2000-4000	1200-2400	800-1600
kW	11 (Inverter)			

m/l'	17.3	28.6	53.5 (39.3)
kW	3 (Inverter)		

g/l'	0.15	0.38	0.75
kW	3 (Inverter)		

min	10	
kW	3	

	16.845 kg	8100 kg + 18000 kg
--	-----------	--------------------



Freni - Brakes - Freins - Bremse - Frenos

