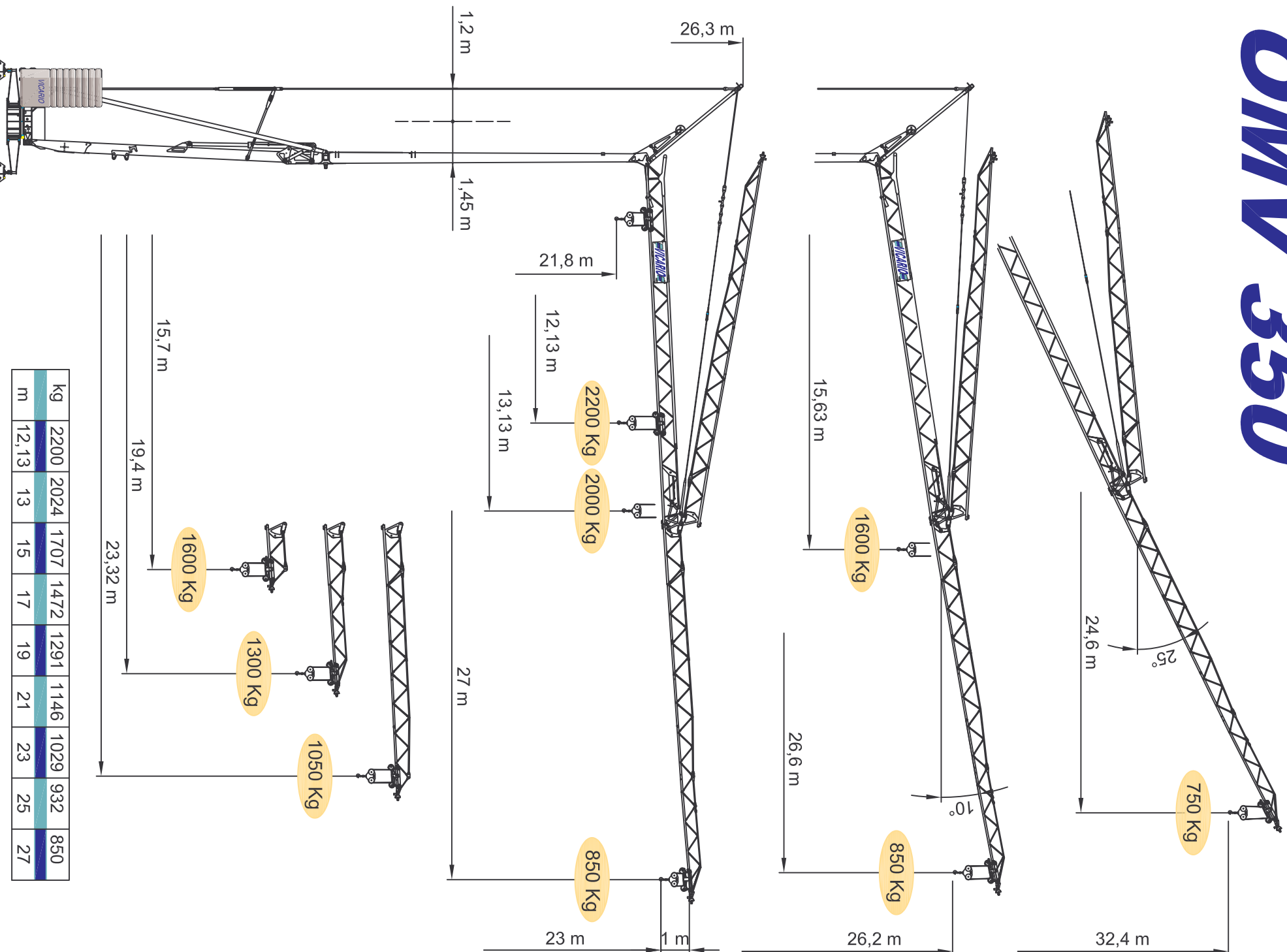


OMV 350



kg	2200	2024	1707	1472	1291	1146	1029	932	850
m	12,13	13	15	17	19	21	23	25	27

DOTAZIONE DI SERIE

Sollevamento "verticale" a 4 velocità con inverter, rotazione e carrello a tre velocità con inverter, zincatura della struttura e dei tiranti, contrappeso, braccio impennabile, carrello rampante con motore e finecorsa alla base della torre, funzionamento con braccio ripiegato, comando a pulsantiera via cavo, carter di protezione per ralla e meccanismi, predisposizione per autoavanzamento e radiocomando, armadio elettrico in acciaio inox, documentazione a norme CEE.

STANDARD FEATURES

4-speed lifting, 3-speed rotation and trolley with inverter control, galvanised structure, counterweight, pull-up jib, translation trolley with motor and limit switch at base of gantry, operation with folden jib, cable-operated pushbutton remote control, guard for steering ring and mechanisms, designed to allow installation of self-ballasting device and radio control, stainless steel electrical cabinet, documentation in accordance with EU standards.

EQUIPEMENT DE SERIE

Léverage à quatre vitesses, chariot et rotation à trois vitesses à contrôle électronique, galvanisation de la structure et des tirants, contrepoids, fleche relevable, moteur de chariot et fin de course à la base de la tour, fonctionnement bras replié, commande par câble, carter de protection pour la couronne et les mécanismes, predisposition pour autoélévation et commande radio, armoire électrique en acier inox, documentation conforme aux normes CEE.

SERIENAUSSATTUNG

Heben mit vier Geschwindigkeiten, Laufkatze und Rotation mit drei Geschwindigkeiten, Strukturverzinkung, Gegengewicht, hochklappbarer Arm, aufsteigender Wagen mit Motor und Anschlag an der Basis des Turms, Funktionieren mit eingeklapptem Arm, Steuerung mit Druckknopfplatte via Kabel, Schutzvorrichtungen für Drehverbindungen und Mechanismen, Vorbereitung für Selbstballasteneinahme und Funksteuerung, elektrischer Schrank aus rostfreiem Stahl, Dokumentation gemäß EC Vorschriften.

DOTACION DE SERIE

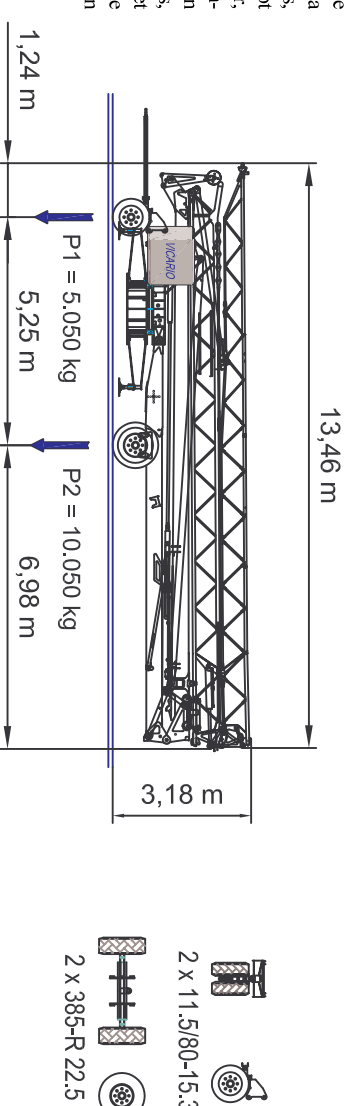
Levantamiento a cuatro velocidades, carro y rotación a tres velocidades con control electrónico, galvanización de la estructura, contrapeso, brazo empuñable, carro rampante con motor y fin de carrera en la base de la torre, funcionamiento con brazo repliegado, facionamiento por pulsadores via cable, carter de protección para corona de giro y mecanismos, predisposición para autocontrapeso y radioccontrol, armario eléctrico de acero inox, documentación según normas CEE.

	50 Hz	↑ ↓	↑ ↓	↑ ↓	↑ ↓	↑ ↓
	V +10%-10%	m/l'	5	15	22	42
	3 kW	kg	2200	1300 ↓ 2200 ↓	750 ↓ 1000 ↓	300 ↓ 850 ↓
	230 V 4,5 kW	kg	2200	1750 ↓ 2200 ↓	850 ↓ 1000 ↓	500 ↓ 850 ↓
	6 kW	kg	2200	2200	1000	850
	400 V 8 kVA	kg	2200	2200	1000	850
kW 7,5 Inverter			2200	2200	1000	850

	m/l'	17,8	28,6	39,3 / 53,5
--	------	------	------	-------------

	n/l'	0,15	0,42	0,84
kW 1,5 Inverter				

	min	8	10.000 kg	5 200 Kg + 10.400 Kg (+2600)
kW 2,2 (HP 3)				



- 2 x 11.5/80-15.3
- 2 x 385-R-22.5

